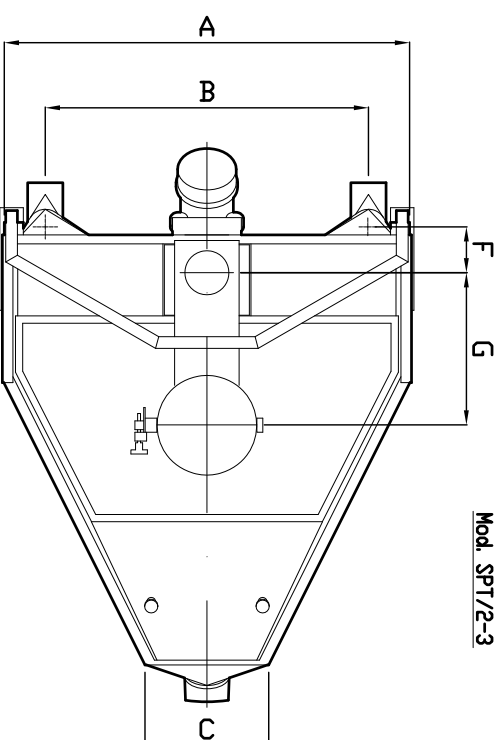


Mod. SPT/1



Mod. SPT/2-3

TIPO/Type/Typ	Grano Wheat Weizen	T/h	Arto Air Luft	m ³ /h'	A	B	C	Ø D	Ø E	F	G	H	L	M	Kg.	VOLUME m ³
SPT/1	4,5	37	720	220	240	240	240	120	120	157	522	65	1885	1740	227	2,4
SPT/2	9	75	1380	1100	425	340	120	120	157	522	65	1970	1740	304	4,5	
SPT/3	14	120	1980	1420	1025	450	150	150	189	507	50	2120	1890	434	6,5	

Grano -Peso specifico Wheat-Specific weight Weizen-Spezifische Gewicht	=>0,78 T/m ³
Mais	-10%
Segala/Rye/Roggen	-15%
Orzo/Barley/Gerste	-20%
Sola/Soy/Soja	-50%
Caffè verde/Green coffee	-60%
Grüen Kaffee	-60%
Nocciola/Hazelnut/Haselnuss	-90%

Quote e dati non impegnativi/Design changes reserved/Modifications reserves/Änderungen vorbehalten